

MHN1-SP

中間滑車

HYfAX SERIES

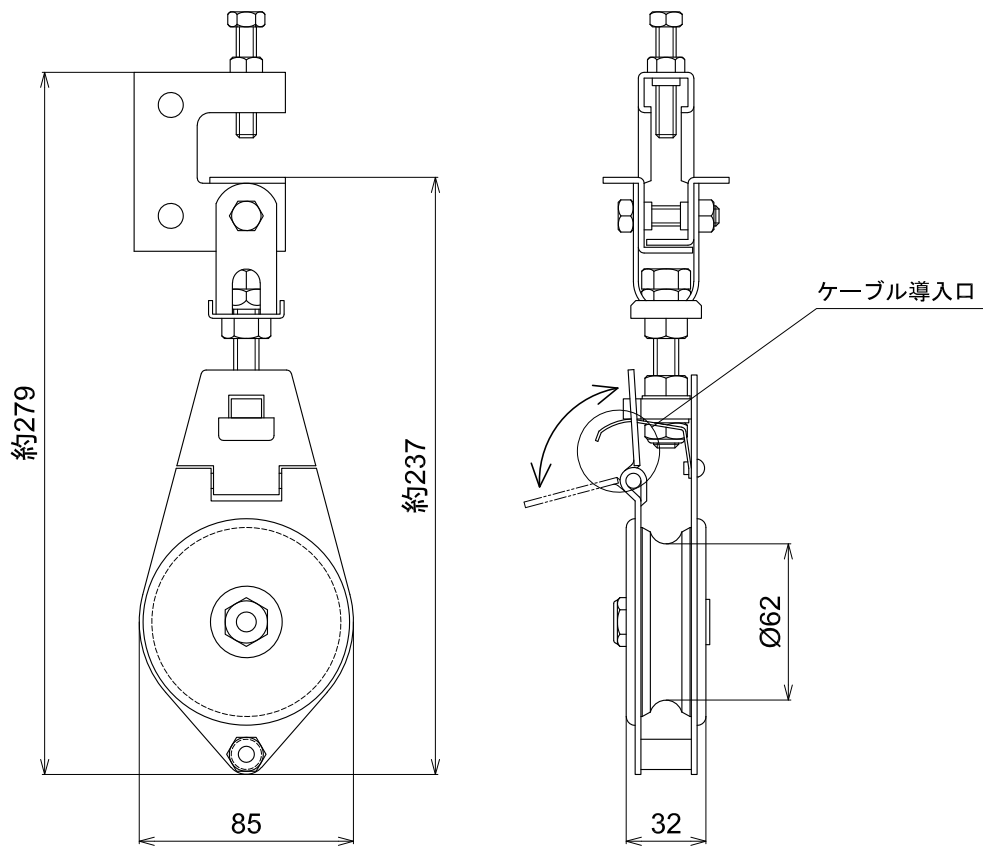
電動吊マイク装置「MHN1」の中間滑車。

●一般仕様

寸法・質量

85W×279H×32D mm (突起部除く)・1.2 kg

●外観図



SCALE: 1/3

(単位 : mm)