

# MHN1-SB

ステレオバー

HYfAX SERIES

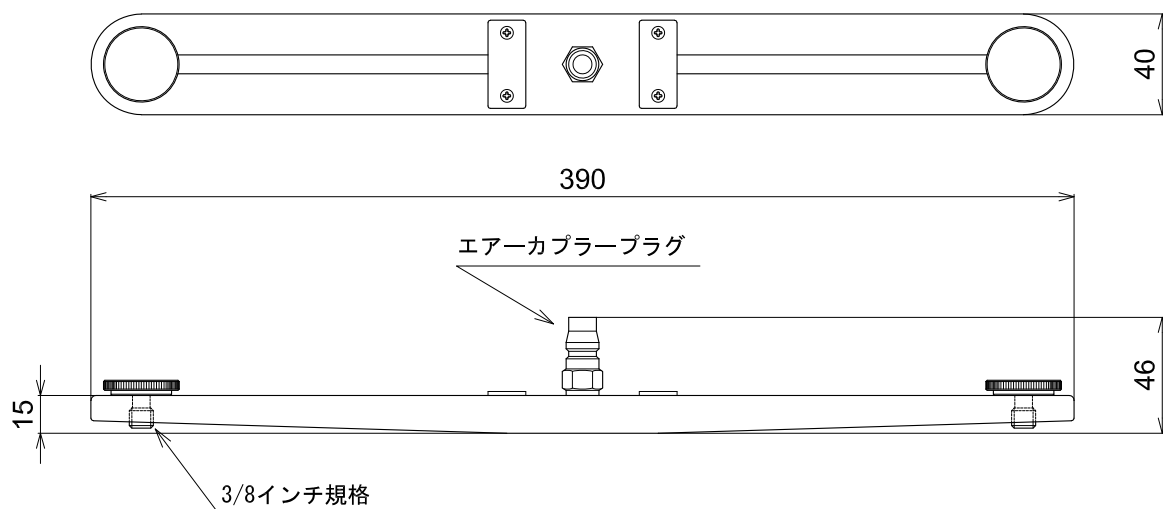
電動吊マイク装置「MHN1」のステレオバー。

●一般仕様

寸法・質量

40W × 15H × 390L mm (突起部除く) ・ 0.4 kg

●外観図



材質：アルミ

仕上：KN-10 半艶塗装

SCALE: 1/3

(単位：mm)