

# MHN1-RC

リモート操作器

HYfAX SERIES

電動吊マイク装置「MHN1」のリモート操作器。

## ●一般仕様

### 電源

PoE (IEEE 802.3af 準拠) : DC36~57 V

### ネットワーク

通信方式 Ethernet : 100Base-TX

### 寸法・質量

94W×38H×184D mm (突起部除く) ・0.2 kg

### 機能

最大構成	リモート操作器8台、巻上機 (別売) 64台
操作部	タッチパネル : ケーブルの長さを指定し詳細な位置指定が可能 マニュアルキー : 直感的な操作 (電源、昇降、全停止)
タッチパネルの表示	マイク位置表示 (繰り出し量)
マイクの水平移動	可
プリセットメモリー	8

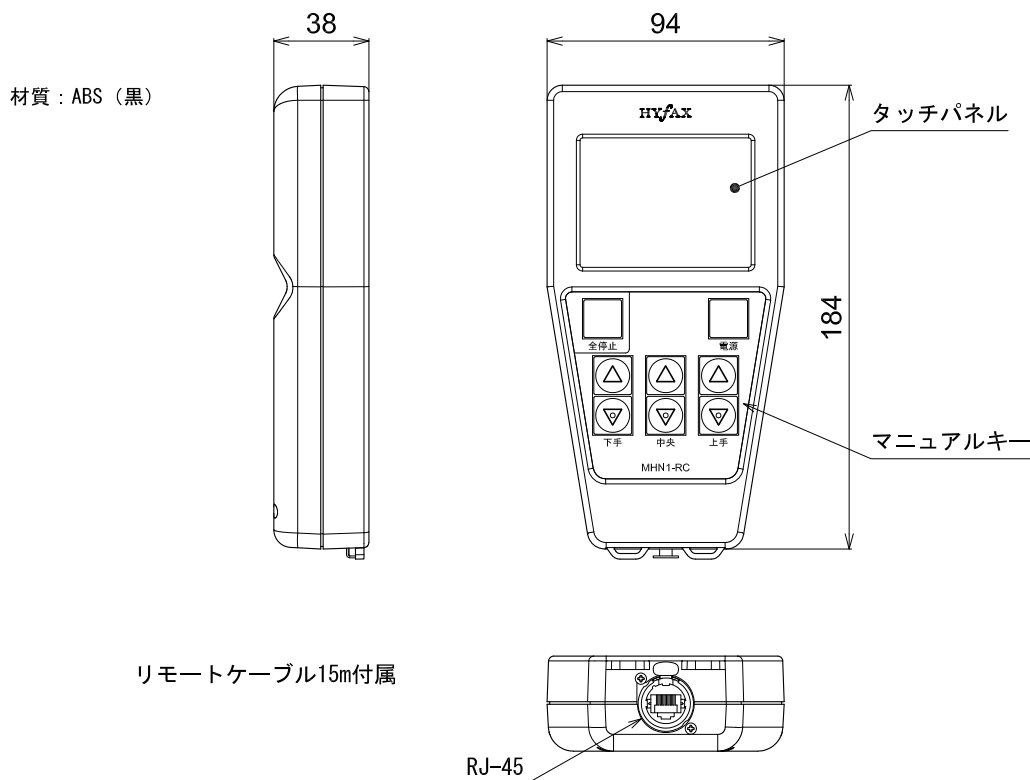
### 入出力コネクタ

用途	コネクタ	数量
リモート	etherCON CAT5	1個

### 環境条件

使用温度範囲	0 ~ 50 °C
使用湿度範囲	30 ~ 85% (結露無きこと)

## ●外観図



SCALE: 1/3

(単位 : mm)