

# MHN1-D35

巻上機

HYfAX SERIES

電動吊マイク装置「MHN1」の巻上機。

## ●一般仕様

電源	
電源電圧	AC100 V 3.4 A MAX 50/60 Hz (巻上機1台あたり)
ネットワーク	
通信方式	Ethernet : 100Base-TX

## 寸法・質量

730W × 411H × 387D mm ・ 40 kg

## 機能

最大構成	巻上機64台、リモート操作器 (別売) 8台
最大吊荷重	147 N (15 kgf) *1
最大巻上速度	500 mm/sec (30 m/min) 未連結時
最大ケーブル巻取り長さ	35 m
マイクケーブル	外形 : $\phi 7.0$ mm $\pm 0.5$ mm 質量 : 約56 g/m $\pm 5$ g 色 : 黒 チャンネル数 : 2ch 引張り強度 : 1.47 kN (150 kgf) にて破断しない
安全装置	過負荷防止装置 : 吊ボタンなどに干渉した場合にマイクケーブルの過負荷を検知し、ケーブル巻き取りドラムを空転 過走防止装置 : マイクケーブルの繰り出し過ぎを防止

\*1. 天井内でのマイクケーブルの取り回しや設置条件等によって147 N (15 kgf) 未満となる事があります。

## 入出力コネクター

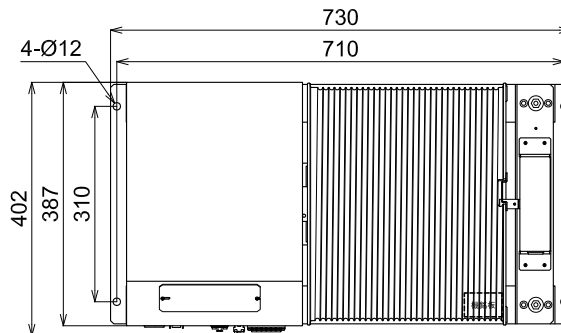
用途	コネクター	数量
音声入力	NC3FD-LX-B (3P メス座)	2個
連結入力	NC4FD-LX-B (4P メス座)	1個
音声出力	NC3MD-LX-B (3P オス座)	2個
リモート	etherCON CAT5	1個
インターロック他	端子台 6P M3ネジ	1個
電源入力	AC100 V 3P インレット	1個

## 環境条件

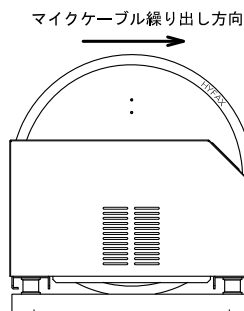
使用温度範囲	0 ~ 50 °C
使用湿度範囲	30 ~ 85% (結露無きこと)

## ●外観図

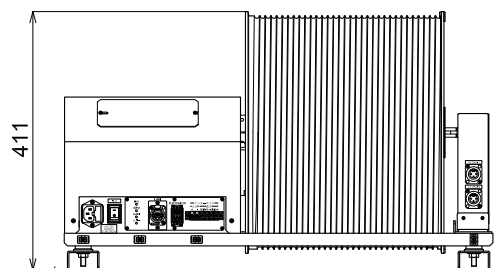
材質 : 筐体 鉄  
: ドラム アルミ  
仕上 : 筐体 黒 半艶塗装  
: ドラム 材料地色



上面図



側面図



正面図

SCALE: 1/12

(単位 : mm)