

### ■ 製品概要

LDM1はマトリクスプロセッサ-LAP4S-LDM72/120/240(別売)を操作するフィジカルコントローラーです。複雑なマトリクス入出力、クロスポイント設定をタッチパネルやスイッチ、エンコーダーなどによる直感的な操作を可能とします。

### ■ 操作内容

- ・フルディレイマトリクスON/OFF、レベル、ディレイ調整
- ・入力8バンドパラメトリックEQ、ディレイ(0.1msec STEP)調整
- ・出力8バンドパラメトリックEQ、ディレイ(0.1msec STEP)調整
- ・CUE選択
- ・Solo選択

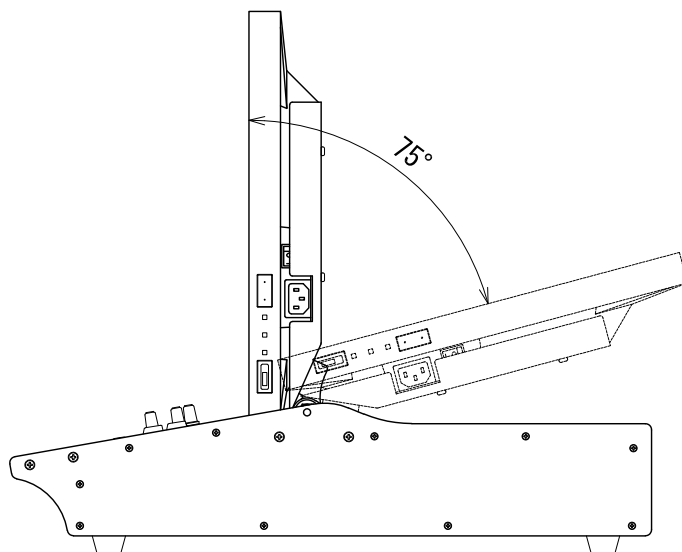
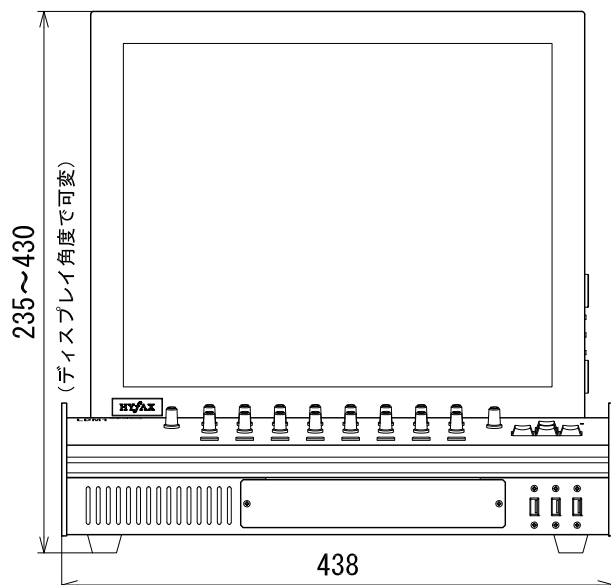
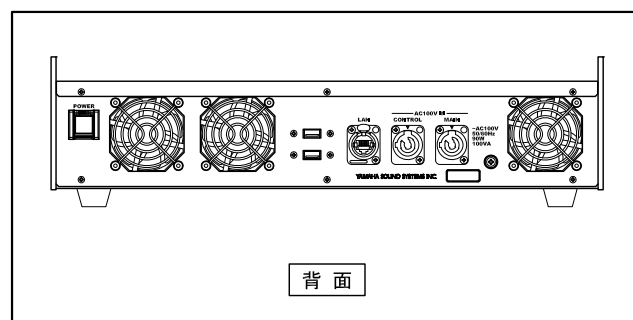
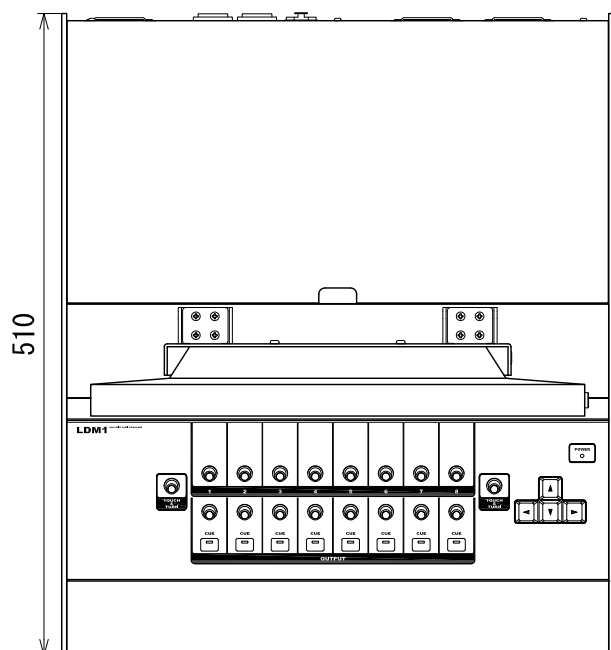
### ■ 制御方法

Ethernet 100Base-TX/1000Base-T通信

### ■ 一般仕様

電源 AC100V 50/60Hz、消費電力 90W  
寸法 横438mm/高さ235~430mm/奥行510mm  
重量 17kg

### ■ 外観図 (Scale=1/6)



Title

マトリクスコントローラー LDM1

YAMAHA SOUND SYSTEMS INC.